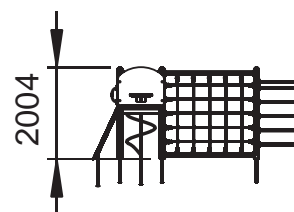
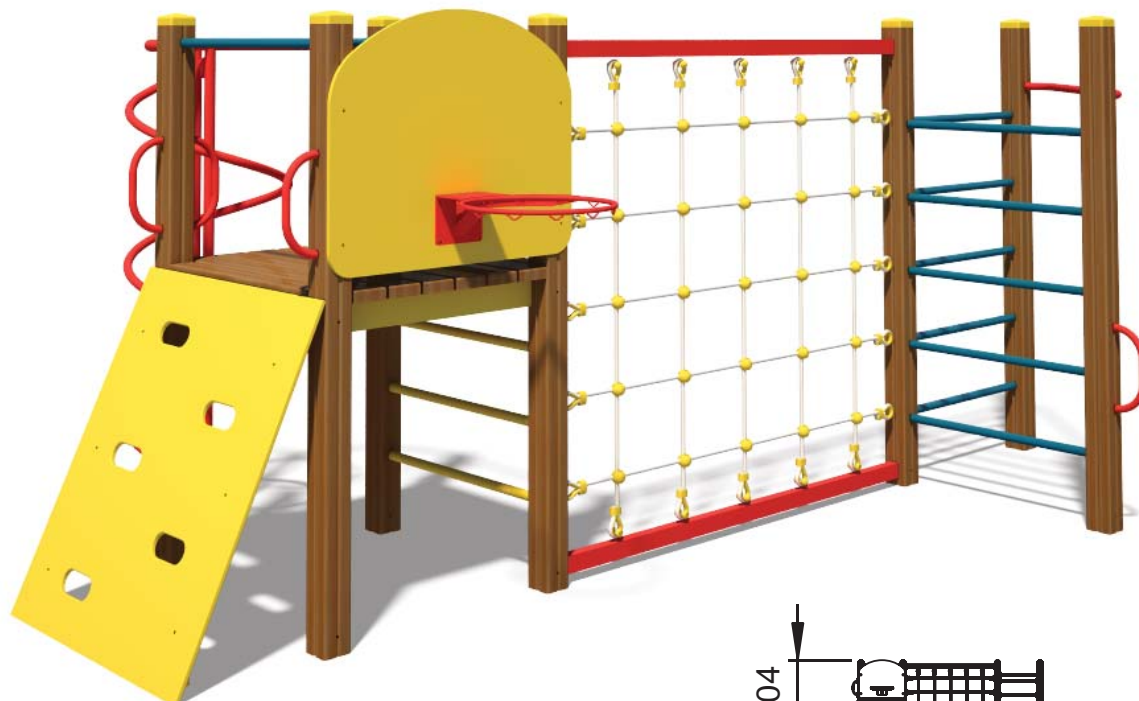


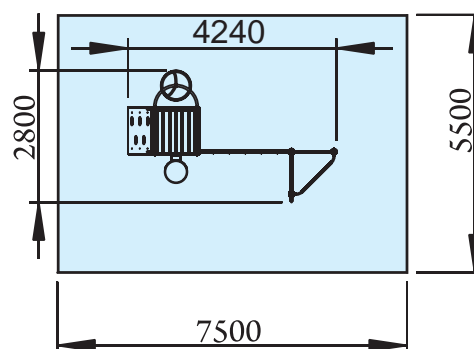
Zestaw gimnastyczny "Sport-1" S760



Skład zestawu:

- Kosz do koszykówki – 1 szt.
- Ścianka wspinaczkowa – 1 szt.
- Drabinka metalowa mała – 1 szt.
- Rura strażacka ze spiralą – 1 szt.
- Przeplotnia linowa – 1 szt.
- Drabinka pionowa – 1 szt.
- Drajżek – 1 szt.

Ograniczenia wagowe:	80 kg
Wymiary urządzenia (DxSxW):	4240x2800x2004 mm
Strefa bezpieczeństwa:	7500x5500 mm



Komponenty i materiały:

Słupy nośne wykonane z klejonego drewna o grubości 100 mm. Urządzenie wykonane z rur stalowych o grubości ponad 2,5 mm.

Do malowania sklejki i detali drewnianych zostały użyte farby akrylowe na bazie wodnej, przeznaczone do użytku na placach zabaw.

Wszystkie elementy stalowe są pomalowane proszkowo farbami poliestrowymi

Okres gwarancji: 24 m-ce (nie dotyczy zużycia eksploatacyjnego)

Sposób montażu – Urządzenie osadzone na stalowych kotwach w stopie betonowej zamocowanej w gruncie.

