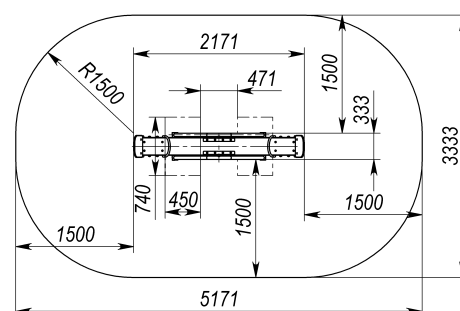
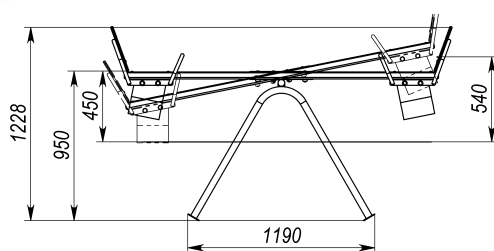


## Mały wahacz TE201



Przedział wiekowy:	3 -12 lat
Ograniczenia wagowe:	80 kg
Wysokość swobodnego upadku:	0,5 m
Wymiary urządzenia (DxSxW):	2171 x 333 x 950 mm
Strefa bezpieczeństwa:	5171 x 3333 mm

### Komponenty i materiały:

Elementy konstrukcji wykonane z rury metalowej o grubości ścianki nie mniej niż 2,8 mm. Siedzisko wykonane zostały z deski drewnianej i sklejki o grubości 10 mm, o łącznej grubości 60 mm.

Do malowania sklejki i detali drewnianych zostały użyte farby akrylowe na bazie wodnej, przeznaczone do użytku na placach zabaw.

Wszystkie elementy stalowe są pomalowane proszkowo farbami poliestrowymi

**Okres gwarancji:** 24 m-ce (nie dotyczy zużycia eksploatacyjnego)

**Sposób montażu** – zmontowany wahacz osadza się w betonie wykorzystując elementy konstrukcji szkieletu.

Zgodność z normą: EN 1176:2009

