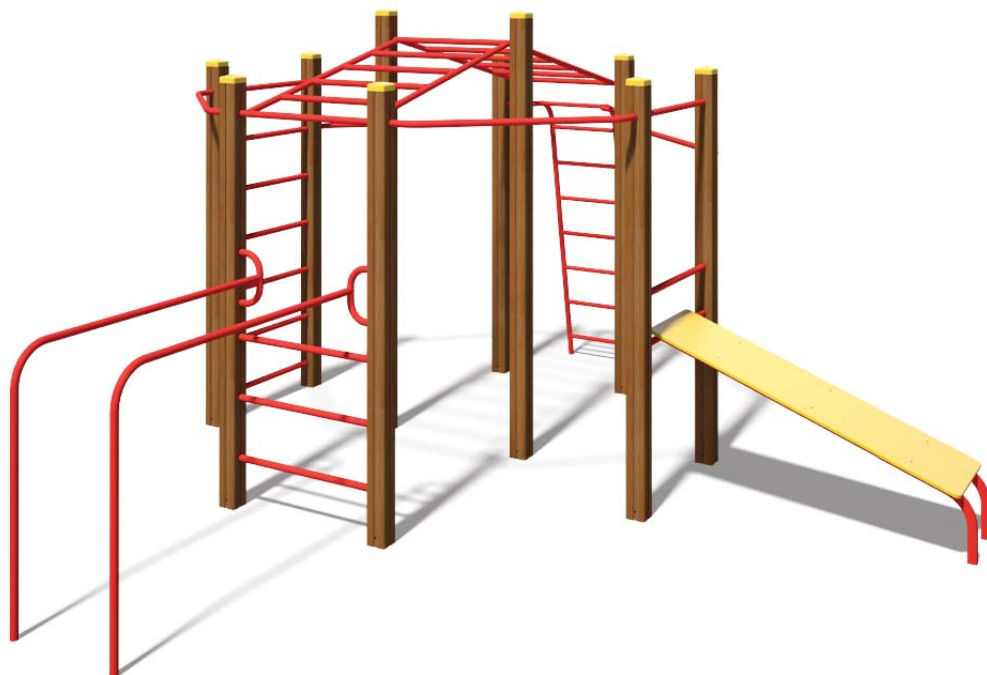


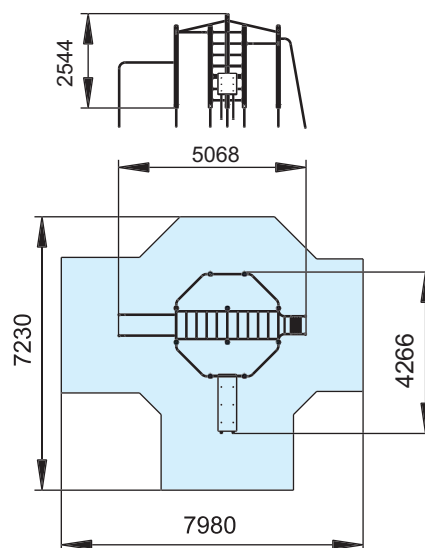
Zestaw gimnastyczny "Akrobata" S726



Skład zestawu:

- Drabinka pionowa mała – 1 szt.
- Poręczce równoległe – 1 szt.
- Drabinka pionowa duża – 1 szt.
- Drażek – 2 szt.
- Drabinka pochyła – 1 szt.
- Ławka pochyła – 1 szt.
- Drabinka pozioma pochyła – 1 szt.

Ograniczenia wagowe:	80 kg
Wymiary urządzenia (DxSxW):	5068x4266x2544 mm
Strefa bezpieczeństwa:	7890x7230 mm



Komponenty i materiały:

Słupy nośne wykonane z klejonego drewna o grubości 100 mm. Urządzenie wykonane z rur stalowych o grubości ponad 2,5 mm.

Do malowania sklejki i detali drewnianych zostały użyte farby akrylowe na bazie wodnej, przeznaczone do użytku na placach zabaw.

Wszystkie elementy stalowe są pomalowane proszkowo farbami poliestrowymi

Okres gwarancji: 24 m-ce (nie dotyczy zużycia eksploatacyjnego)

Sposób montażu – Urządzenie osadzone na stalowych kotwach w stopie betonowej zamocowanej w gruncie.

