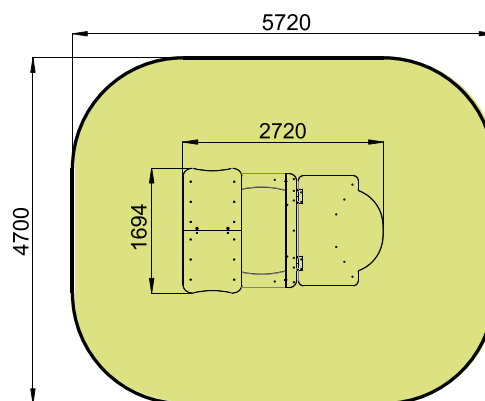
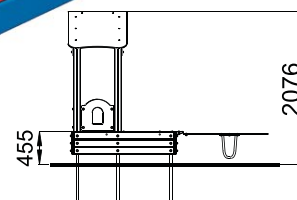


Piaskownica-Domek TE320



Przedział wiekowy:	0 - 6 lat
Ograniczenia wagowe:	80 kg
Wysokość swobodnego upadku:	0,4 m
Wymiary urządzenia (DxSxW):	2720x1694x2076 mm
Strefa bezpieczeństwa:	5720x4700 mm

Komponenty i materiały:

Słupy nośne wykonane z klejonego drewna o grubości 100 mm.

Do malowania elementy drewniane zostały użyte farby akrylowe na bazie wodnej, przeznaczone do użytku na placach zabaw.

Wszystkie elementy stalowe są pomalowane proszkowo farbami poliestrowymi.

Wszystkie śruby mocujące zabezpieczone zaślepkami z tworzywa, bez możliwości zdejmowania.

Okres gwarancji: 24 m-ce (nie dotyczy zużycia eksploatacyjnego)

Sposób montażu – Urządzenie osadzone na stalowych kotwach w stopie betonowej zamocowanej w gruncie.

