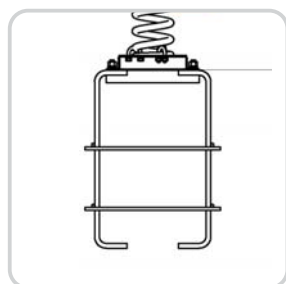
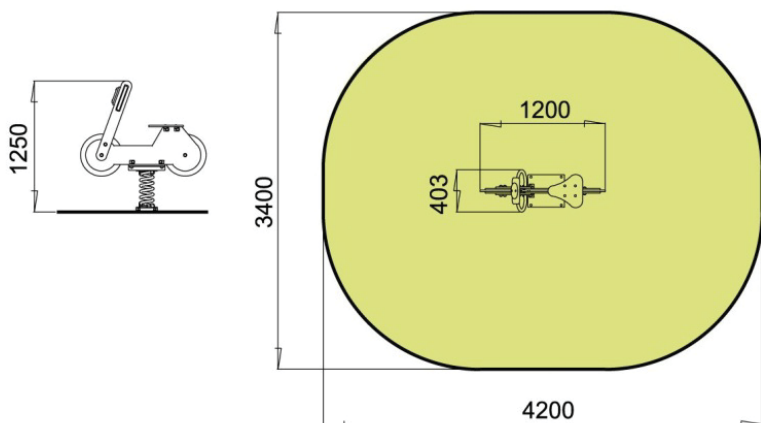


Bujak na sprężynie "Motocykl" T207



Przedział wiekowy:	0-6 lat
Ograniczenia wagowe:	80 kg
Wysokość swobodnego upadku:	0,5 m
Wymiary urządzenia (DxSxW):	1200x403x1250 mm
Strefa bezpieczeństwa:	4200x3400 mm

Komponenty i materiały:

Urządzenia wykonane ze sklejki wodoodpornej o gr. 15 mm wszystkie śruby zostały zabezpieczone zaślepkami z tworzywa
 Wszystkie elementy stalowe są pomalowane proszkowo farbami poliestrowymi
 Urządzenie jest mocowane na drucie stalowym sprężynnym
 Do malowania sklejki zostały użyte farby akrylowe na bazie wodnej, przeznaczone do użytku na placach zabaw.

Okres gwarancji: 24 m-ce (nie dotyczy zużycia eksploatacyjnego)
 Spółob mocowania: Urządzenie osadzone na stalowej kotwie w stopie betonowej zamocowanej w gruncie

