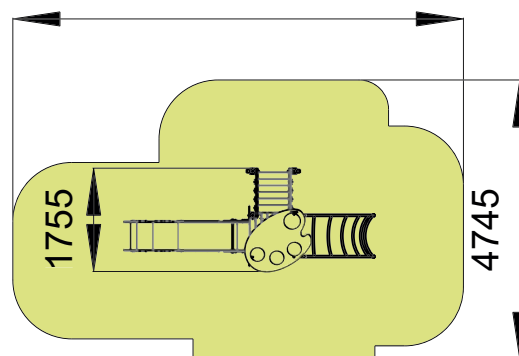
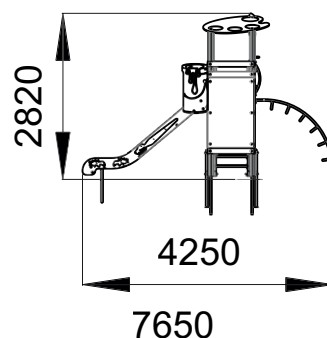


Zestaw zabawowy "Wesoły malarz" T817



Skład zestawu:

- Daszek – 1 szt.
- Schodki wejściowe – 1 szt.
- Drabinka łukowa – 1 szt.
- Zjeżdżalnia – 1 szt.
- Tablica kredowa – 1 szt.

Przedział wiekowy:	3 -6 lat
Ograniczenia wagowe:	80 kg
Wysokość swobodnego upadku:	1,2 m
Wymiary urządzenia (DxSxW):	4250x1755x2820 mm
Strefa bezpieczeństwa:	7650x4745 mm

Komponenty i materiały:

Słupy nośne wykonane z klejonego drewna o grubości 100 mm.

Zjeżdżalnia wykonana z metalowego szkieletu pokrytego sklejką o gr. 18 mm. Ślizg wykonany ze stali nierdzewnej o gr. 1,5 mm.

Do malowania sklejki i detali drewnianych zostały użyte farby akrylowe na bazie wodnej, przeznaczone do użytku na placach zabaw.

Wszystkie elementy stalowe są pomalowane proszkowo farbami poliestrowymi

Okres gwarancji: 24 m-ce (nie dotyczy zużycia eksploatacyjnego)

Sposób montażu – Urządzenie osadzone na stalowych kotwach w stopie betonowej zamocowanej w gruncie.

