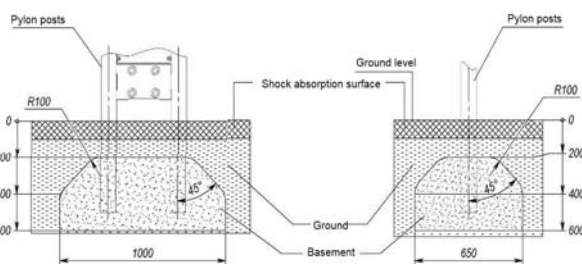
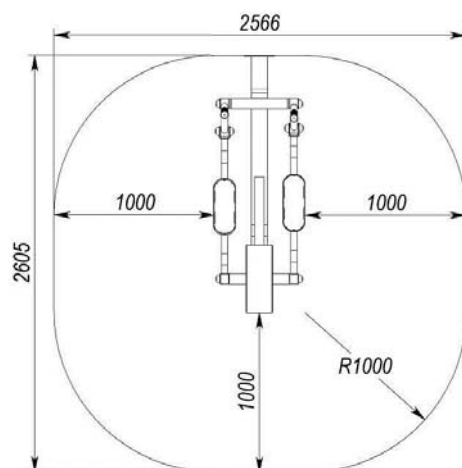
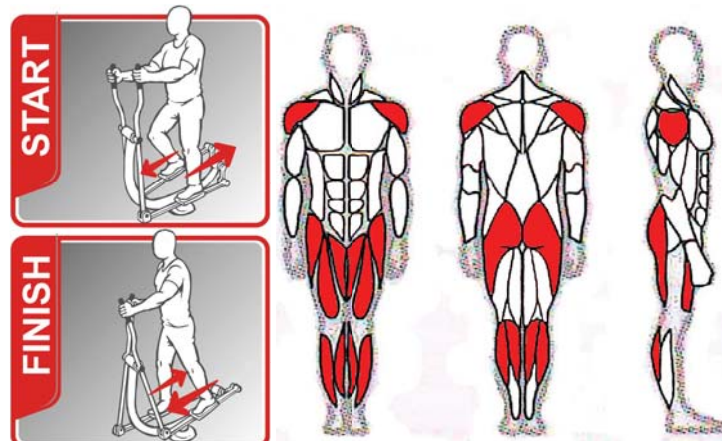


Orbitrek SMP116.1



Waga maszyny	93,8 kg
Maksymalna nośność urządzenia:	130 kg
Wysokość swobodnego upadku:	538 mm
Wymiary urządzenia (DxSxW):	1605x566x1844 mm
Strefa bezpieczeństwa:	2566x2605 mm

Funkcje urządzenia: Wzmacnia mięśnie bioder, ramion i nóg, korzystnie wpływa na układ krążeniowo-oddechowy, poprawia koordynację ruchową oraz wspomaga redukcję tkanki tłuszczowej.

Sposób użycia: Stajemy na podestach; Plecy wyprostowane, ręce ugięte w łokciach i wsparte na drążkach. Wykonujemy naprzemiennie płynne ruchy nóg i ramion.

Specyfikacje techniczne: Pylon - rura nośna o śr. 89 mm i gr. 4mm; blacha stalowa o gr. 1,5 mm. Urządzenie - profil metalowy 100x50 mm, pozostałe rury o śr. 42,3mm i gr. 3mm. Rury i śruby są zabezpieczone zaślepkami z tworzywa sztucznego. Siedziska i oparcia są wykonane z tworzywa sztucznego o gr. 30mm. Wszystkie elementy stalowe zostały zabezpieczone antykorozyjnie poprzez malowanie farbami proszkowymi (dostępne również w wersji ocynkowanej). Wszystkie uchwyty i rączki są zrobione z polichlorku winylu.

Kolorystyka urządzeń: kolor dowolny wg palety RAL

Montaż: Urządzenie bezpośrednio osadzone w betonie.

Okres gwarancji: 24 m-ce (nie dotyczy zużycia eksploatacyjnego)

Zgodność z normą: EN 16630: 2015-06

