

## Zestaw zabawowy "Maluch-NEW" T801NEW

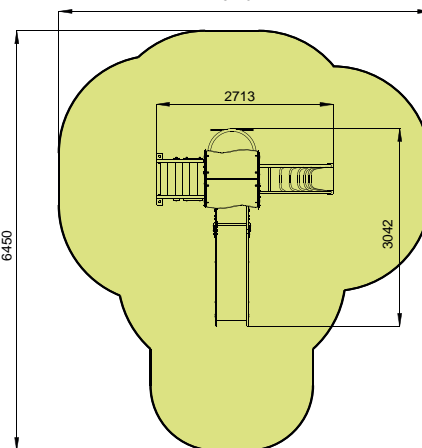
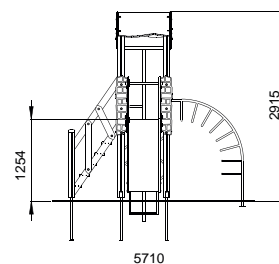


Opcje koloru:



### Skład zestawu:

- Drabinka łukowa – 1 szt.
- Drabinka strażacka – 1 szt.
- Schodki – 1 szt.
- Zjeżdżalnia – 1 szt.
- Daszek dwuspadowy – 1 szt.



Przedział wiekowy:	3 -6 lat
Ograniczenia wagowe:	80 kg
Wysokość swobodnego upadku:	1,2 m
Wymiary urządzenia (DxSxW):	2405x1340x3370 mm
Strefa bezpieczeństwa:	5410x4210 mm

### Komponenty i materiały:

Słupy nośne wykonane z klejonego drewna o grubości 100 mm.

Zjeżdżalnia wykonana z metalowego szkieletu pokrytego sklejką o gr. 18 mm. Ślizg wykonany ze stali nierdzewnej o gr. 1,5 mm.

Do malowania sklejki i detali drewnianych zostały użyte farby akrylowe na bazie wodnej, przeznaczone do użytku na placach zabaw.

Wszystkie elementy stalowe są pomalowane proszkowo farbami poliestrowymi

**Okres gwarancji:** 24 m-ce (nie dotyczy zużycia eksploatacyjnego)

**Sposób montażu** – Urządzenie osadzone na stalowych kotwach w stopie betonowej zamocowanej w gruncie.

