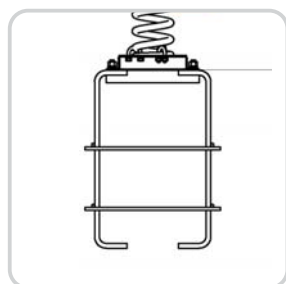
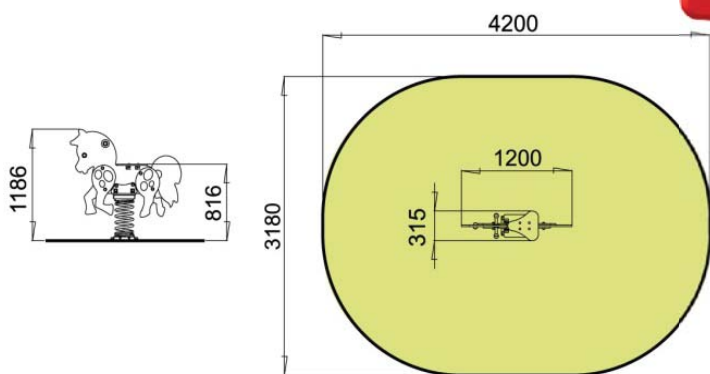


Bujak na sprężynie "Konik" TE208



Przedział wiekowy:	0-6 lat
Ograniczenia wagowe:	80 kg
Wysokość swobodnego upadku:	0,5 m
Wymiary urządzenia (DxSxW):	1200x315x1186 mm
Strefa bezpieczeństwa:	3180x4200 mm

Komponenty i materiały:

Urządzenia wykonane ze sklejki wodoodpornej o gr. 15 mm wszystkie śruby zostały zabezpieczone zaślepkami z tworzywa
 Wszystkie elementy stalowe są pomalowane proszkowo farbami poliestrowymi
 Urządzenie jest mocowane na drucie stalowym sprężynnym
 Do malowania sklejki zostały użyte farby akrylowe na bazie wodnej, przeznaczone do użytku na placach zabaw.

Okres gwarancji: 24 m-ce (nie dotyczy zużycia eksploatacyjnego)

Spółob mocowania: Urządzenie osadzone na stalowej kotwie w stopie betonowej zamocowanej w gruncie

Zgodność z normą: EN 1176:2009

