



INTER™
ATLETIKA
PRODUKCJA ORAZ SPRZEDAŻ URZĄDZEŃ
SPORTOWYCH

Kontakt:

22/299 60 97

WWW.INTERATLETIKA.PL

INFO@INTERATLETIKA.PL

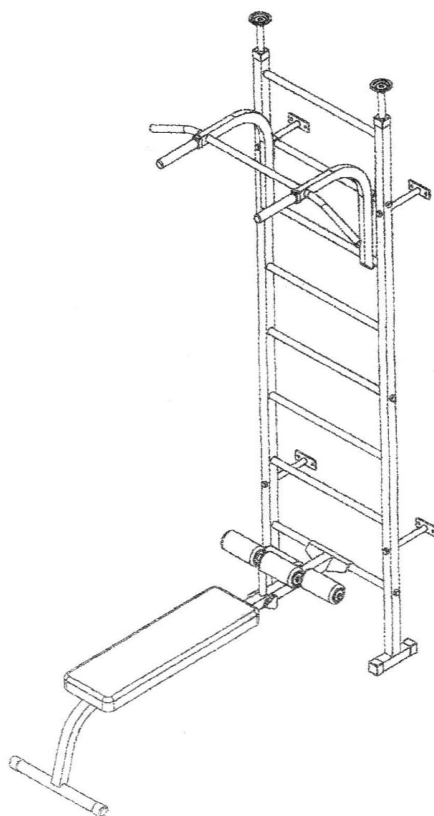
INSTRUKCJA

SPRZĘT SPORTOWY DO ĆWICZEŃ W WARUNKACH DOMOWYCH

Drabinka ST 001.1

Nazwa urządzenia

Kod urządzenia



Drogi Kliencie!

Koncern „INTER ATLETIKA” cieszy się mogąc powitać Pana/Panią jako naszego nowego, doceniającego zdrowy styl życia, Klienta!

Jesteśmy wdzięczni za Państwa wybór i zaufanie do naszego sprzętu! Zakupione urządzenie sportowe cechuje się wysoką jakością oraz nowoczesnością, a nasze polskie przedstawicielstwo chętnie udzieli informacji na temat eksploatacji lub pozostałych urządzeń oraz usług proponowanych przez „INTER ATLETIKA”.

Koncern „INTER ATLETIKA” jest jednym z liderów sprzedaży urządzeń sportowych na terytorium Ukrainy i proponuje ponad 3000 urządzeń sportowych, produkcji własnej oraz światowych producentów.

Fitness, zaawansowana atletyka, profesjonalny bodybuilding, piłka nożna, boks, pływanie, ping-pong, tenis, turystyka i inne – proponujemy sprzęt dla każdej dyscypliny sportowej.

SPRZĘT SPORTOWY DLA DOMOWEJ SIŁOWNI

Wysokiej jakości, nowoczesne urządzenia dla całej rodziny – sprzęt własnej produkcji oraz znanych światowych producentów: orbitreki, rowerki, bieżnie, masażery, stacje fitness, drabinki gimnastyczne, zestawy zabawowe dla dzieci i inne. Dobra ergonomia, wytrzymałość, płynność ruchu, optymalne wymiary, nowoczesne wzornictwo naszego sprzętu zadowolą każdego klienta oraz doda życiowej siły i energii.

SPORTOWE URZĄDZENIA DLA PROFESJONALNYCH SIŁOWNI

Ponad 120 sportowych urządzeń własnej produkcji dla profesjonalnych siłowni. W wyposażaniu siłowni zaufali nam w Ukrainie, Rosji, Litwie, Danii, Niemczech, Francji, Estonii, Gruzji, Norwegii, Szwecji, Bułgarii, ZEA. Firma „Inter Atletika” bierze udział w każdej edycji najbardziej prestiżowej wystawy międzynarodowej „FIBO” (Niemcy).

SPORTOWE URZĄDZENIA DO ĆWICZEŃ NA ŚWIEŻYM POWIETRZU

Oferujemy ponad 40 różnych urządzeń do ćwiczeń na świeżym powietrzu. Za ich pomocą można ćwiczyć wszystkie grupy mięśni, są też odporne na warunki atmosferyczne i działania wandalii.

DZIECIĘCE PLACE ZABAW

Wysokiej jakości, wytrzymałe, bezpieczne, kolorowe place zabaw własnej produkcji zaspokoją potrzeby harmonijnego rozwoju dzieci w każdym wieku i nadadzą podwórkę niepowtarzalny wygląd dzięki szerokiej gamie kolorystycznej i ponad 100 różnego rodzaju urządzeń.

Koncern „Inter Atletika” jest ukraińskim producentem i aktywnie współpracuje z państwowymi przedsiębiorstwami, instytucjami, znanymi mecenasami czy urzędami w programach:



PROGRAM „DZIECI UKRAINY”



PROGRAM „MIEJSKA SIŁOWNIA”



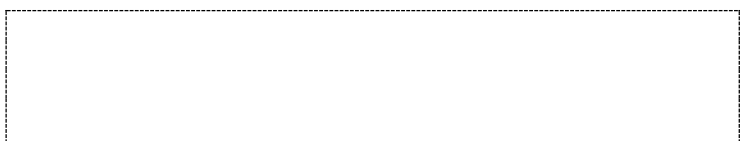
PROGRAM „SPORT DLA WSZYSTKICH”



PROGRAM „SPRZĘTY SPORTOWE DLA SPOŁECZEŃSTWA”



INTER ATLETIKA



ROZDZIAŁ 1. WSTĘP

Przeznaczenie i treść niniejszego dokumentu. Niniejszy dokument eksploatacyjny urządzeń sportowych przedstawia ogólny opis urządzenia i jego pracy, a także informacje o montażu, wykorzystaniu zgodnie z przeznaczeniem, obsłudze technicznej, bieżącej konserwacji, transporcie oraz przechowywaniu urządzenia.

Zakres koniecznego przygotowania użytkownika urządzenia. Dla zapewnienia prawidłowego wykorzystania danego urządzenia każdy z użytkowników powinien:

- dokładnie zapoznać się z niniejszym dokumentem;
- przestrzegać zaleceń i rekomendacji z niniejszego dokumentu;
- znać i przestrzegać ogólnych zasad uprawiania sportu (ćwiczeń) i ćwiczenia na sportowych urządzeniach;
- skonsultować się z lekarzem gdyż niewłaściwe ćwiczenia mogą zagrażać Twojemu zdrowiu

Modyfikacje i usprawnienia urządzeń. Producent zastrzega sobie prawo wprowadzania usprawnień i modyfikacji oferowanego sprzętu, które mogą nie być ujęte w niniejszym dokumencie.

ROZDZIAŁ 2. OPIS I DZIAŁANIE SPRZĘTU

Przeznaczenie urządzenia. Informacje o nazwie urządzenia i jego przeznaczeniu zawarte są na stronie tytułowej tego dokumentu. Urządzenie jest przeznaczone do ćwiczeń jedynie w warunkach domowych, w zamkniętym pomieszczeniu bez wpływu czynników zewnętrznych (deszcz, śnieg, promienie słoneczne i inne) i temperaturze określonej w charakterystykach urządzenia.

Charakterystyka urządzenia

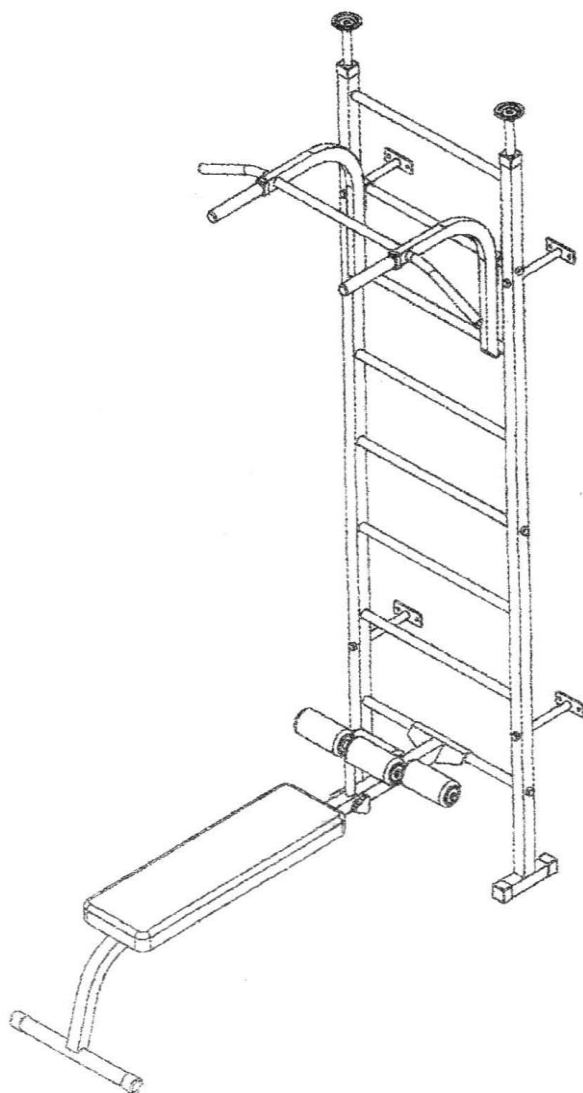
Długość	mm	:	290
Szerokość	mm	:	670
Wysokość	mm	:	2445.....2750
Waga	Kg	:	30
Maksymalna waga użytkownika	Kg	:	120
Kraj produkcji	-----	:	Ukraina
Temperatura w pomieszczeniu	°C	:	10 - 30
Wilgotność w pomieszczeniu	%	:	60 - 80
	-----	:	

Zestaw urządzenia. Ogólny wygląd urządzenia i spis jego głównych części przedstawia rysunek 1 oraz tabela poniżej. Niektóre urządzenia mogą być podane w tabeli lecz nie pokazane na rysunku, co nie ma wpływu na kompletność urządzenia:

Nº	Nazwa	Ilość
01	Poprzeczka	4
02	Śruba M20X20	4
03	Podkładka 20	4
04	Zaślepka dekoracyjna	4

UWAGA: w skład kompletacji podstawowej wchodzi tylko drabinka, pozostałe dodatki można nabyć osobno

Rysunek 1. Ogólny wygląd urządzenia



Mechanizm i działanie. Zasada działania urządzenia polega na zmianie obciążenia mięśni podczas ćwiczeń. W zależności od stopnia przygotowania fizycznego użytkownika urządzenie może być dostosowane do różnego stopnia obciążenia.

Instrumenty i narzędzia. Zestaw nie zawiera narzędzi niezbędnych do jego montażu.

Oznakowanie i plombowanie. W celu ograniczenia nieuprawnionego dostępu osób nieupoważnionych przez centrum serwisowe „Inter Atletika” urządzenie posiada specjalne plomby oraz jednorazowe zabezpieczenia, które się niszczą w przypadku rozkręcania urządzenia. W związku z zastosowaniem różnych rozwiązań wzorniczych, sprzęt może nie zawierać oznakowania (nazwy modelu urządzenia, kodu urządzenia) co nie ma wpływu na jego jakość i nie jest dowodem zakupu nieoficjalnego towaru. Na opakowaniu znajdują się następujące oznaczenia: logo «Inter Atletika» oraz kod modelu urządzenia. W związku z modernizacją urządzenia kod na urządzeniu może się różnić od kodu przedstawionego na stronie tytułowej niniejszego dokumentu.

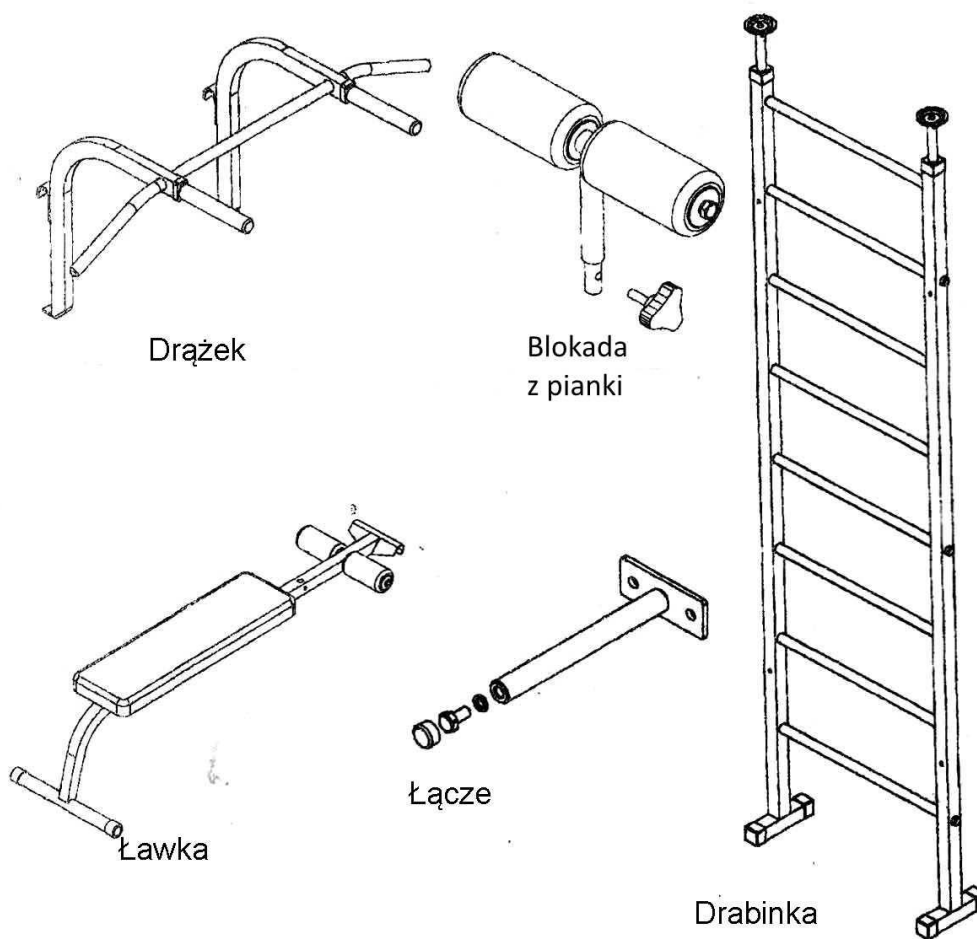
Opakowanie. Urządzenie jest spakowane w polietylen zabezpieczony folią bąbelkową. Brak plombowania na opakowaniu.

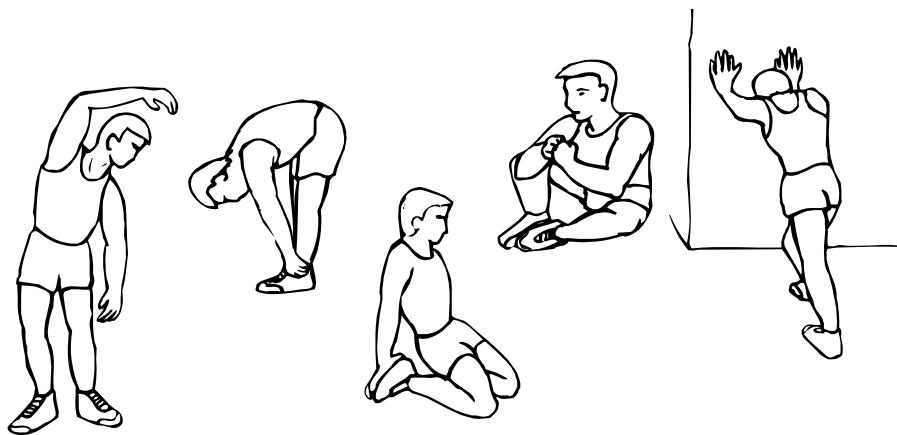
ROZDZIAŁ 3. WYKORZYSTANIE URZĄDZENIA ZGODNIE Z PRZEZNACZENIEM

Ograniczenia w eksploatacji. Urządzenie jest przeznaczone do ćwiczeń w warunkach domowych.

Przygotowanie urządzenia do użytku. Przed wykorzystaniem należy zmontować urządzenie zgodnie z niniejszym paszportem i innymi dokumentami dot. montażu urządzenia (w przypadku dostarczenia takich dokumentów w zestawie). Ogólny wygląd urządzenia przedstawia rysunek № 1.

Rysunek 2. Schemat montażu urządzenia





Skłony w bok

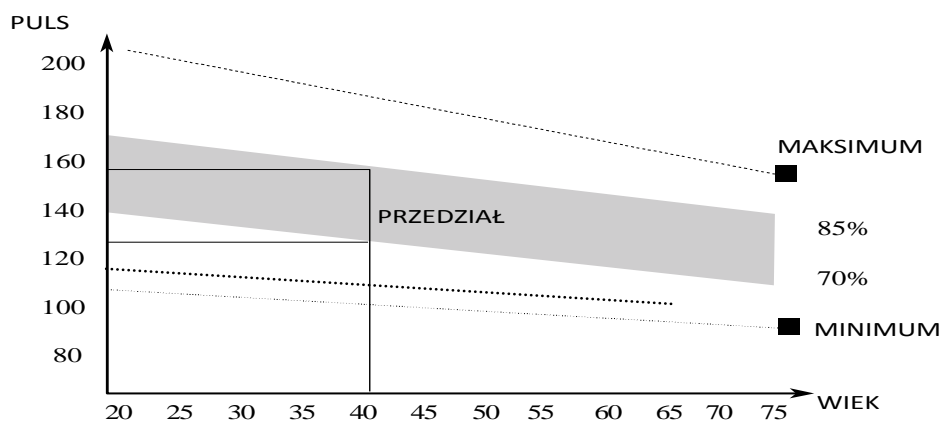
Skłony w przód

Rozciąganie mięśni nóg

Rozciąganie nóg

Rozciąganie mięśni łydki

Rekomendacje do ćwiczeń. Przy regularnych ćwiczeniach mięśnie nóg będą mocniejsze i silniejsze. Podczas ćwiczeń należy utrzymywać stałe tempo. Podczas ćwiczeń puls powinien znajdować się w przedziale przedstawionym na wykresie.



Ćwiczenia powinny trwać nie mniej niż 12 minut ale większość osób zaczyna od 15-20 minut.

Zakończenie ćwiczeń. Pod koniec ćwiczenia puls powinien wrócić do normy, a mięśnie ochłonać. Przy tym rekomenduje się wykonywać ćwiczenia, które były wykonywane pod czas rozgrzewki. Na początek należy obniżyć tempo i kontynuować ćwiczenia w ciągu 5 kolejnych minut. Jeżeli podczas wykonywania ćwiczeń będzie odczuwalny ból lub pogorszy się samopoczucie – należy przestać ćwiczyć. Ćwiczenia należy wykonywać 3 razy w tygodniu z równomiernymi przerwami.

Rozbudowa masy mięśniowej. Jeżeli zależy Państwu na wizualnej rozbudowie masy mięśniowej należy zwiększyć obciążenie mięśni i skrócić czas ćwiczeń.

Zmniejszenie wagi. Najważniejszym czynnikiem zmniejszenia wagi są Państwa chęci. Im dłuższe i bardziej intensywne ćwiczenia, tym więcej kalorii Państwo „spalą”.

ROZDZIAŁ 4. TECHNICZNA OBSŁUGA URZĄDZENIA

Techniczna obsługa urządzenia przewiduje przede wszystkim odpowiedzialność użytkownika za spełnienie wszystkich wymogów, przedstawionych w tym dokumencie, od codziennych oględzin ogólnego stanu urządzenia zaczynając.

Przy pojawieniu się szumu w zewnętrznych częściach urządzenia lub w miejscu części ruchomych należy natychmiast zawiadomić pracowników serwisu.

Przed wykorzystaniem należy sprawdzić sprawność i brak usterek (uszkodzeń), a w razie wykrycia usterki, pełnej lub częściowej niesprawności – nie należy korzystać z urządzenia.

ROZDZIAŁ 5. BIEŻĄCY REMONT

Bieżący remont jest wykonywany przez upoważnionych pracowników centrum serwisowego „Inter Atletika”, lub przez upoważnionych do tego fachowców.

ROZDZIAŁ 6. PRZECHOWYWANIE URZĄDZENIA

Przygotowywanie urządzenia do przechowywania oraz zaprzestanie jego przechowywania. Uwaga! Z urządzenia należy korzystać wyłącznie zgodnie z przeznaczeniem oraz zgodnie z paszportem (biorąc pod uwagę ograniczenia, określone w tym dokumencie) po jego montażu. Odradzamy dłuższe, trwające ponad 30 dni, przerwy w eksploatacji urządzenia. Podczas takiego przestoju urządzenia, działanie naturalnych, fizycznych, czynników może doprowadzić do nieprawidłowego działania niektórych części, a w efekcie – uszkodzenia. W związku z powyższą informacją, usunięcie wad spowodowanych długim przestojem urządzenia nie podlega naprawie gwarancyjnej. Jeśli jednak wyłączenie urządzenia z eksploatacji na dłuższy czas jest konieczne, zaleca się zastosowanie następujących zasad przechowywania (lista nie jest wyczerpująca):

- umieścić urządzenie w zamkniętym, ciepłym, suchym pomieszczeniu, poza bezpośrednim działaniem promieni słonecznych;
- zabezpieczyć urządzenie przed działaniem czynników zewnętrznych (kurz, woda przy sprzątanii i inne) umieszczając je np., w dużym politylenowym worku, umożliwiając cyrkulację powietrza;
- zapewnić odpowiednie i bezpieczne dla konstrukcji, estetyki i właściwości urządzenia warunki przechowywania.

Przy ponownym montażu i rozpoczęciu dalszej eksploatacji prosimy uwzględnić następujące zalecenia:

- dokładnie usunąć wszelkie pozostałości materiałów zabezpieczających (polietylen, papier i inne);
- wytrzeć kurz lub inne zabrudzenia z urządzenia;
- sprawdzić wszystkie łączenia urządzenia;

ROZDZIAŁ 7. TRANSPORT URZĄDZENIA

Transport urządzenia odbywa się w stanie rozłożonym w bezpiecznym opakowaniu. W czasie transportu urządzenie powinno być zabezpieczone przed oddziaływaniem czynników zewnętrznych (śnieg, deszcz, promienie słoneczne, woda, wilgoć i inne).

ROZDZIAŁ 8. UTYLIZACJA

Po zaprzestaniu wykorzystania urządzenia, niektóre części i mechanizmy mogą stanowić zagrożenie dla ludzi i środowiska. W związku z tym, w przypadku podjęcia decyzji o utylizacji zakupionego urządzenia, proszę się zwrócić do producenta urządzenia lub przeznaczonych do tego organizacji.

ROZDZIAŁ 9. GWARANCJA PRODUCENTA (PRZEDSTAWICIELA)

Dystrybutor gwarantuje sprawne działanie urządzenia w ciągu 6 miesięcy od dnia sprzedaży. Zgodnie z zapisem w karcie gwarancyjnej, czas gwarancji liczy się z dnia sprzedaży urządzenia. Czas gwarancji na pojedyncze elementy jest określany zgodnie z ich indywidualną dokumentacją (paszporty, etykiety i inne).

Producent (Przedstawiciel) nie ponosi odpowiedzialności gwarancyjnej w przypadkach:

- niedotrzymania zasad i rekomendacji tego dokumentu;
- nieprawidłowego przechowywania;
- zmiany konstrukcyjnej urządzenia lub wykorzystania niezgodnie z jego przeznaczeniem;
- rozkręcenia urządzenia;
- wykorzystania urządzenia w celach medycznych, komercyjnych, w salach sportowych, klubach i siłowniach;
- w innych przypadkach nieprzestrzegania wymogów tego dokumentu

W PRZYPADKU AWARII URZĄDZENIA NIE NALEŻY NAPRAWIAĆ SAMODZIELNIE - PROSIMY ZWRÓCIĆ SIĘ BEZPOŚREDNIO DO SPRZEDAWCY Z WNIOSKIEM, PRZEDSTAWIAJĄCYM OPIS I PRZYCZYNY USTERKI, OPIS SYTUACJI GDY TA USTERKA WYSTĄPIŁA, JAK URZĄDZENIE BYŁO WYKORZYSTYWANE, A TAKŻE INFORMACJE O DACIE, MIEJSCU ZAKUPU URZĄDZENIA, DANYCH KUPUJĄCEGO ORAZ NUMERU TELEFONU. DO WNIOSKU NALEŻY ZAŁĄCZYĆ PARAGON/ POTWIERDZENIE ZAKUPU ORAZ PASZPORT URZĄDZENIA.

*ADRES CENTRUM SERWISOWEGO:
ul. Staniewicka 18, 03-310 Warszawa
telefon +48 22/299 60 97*