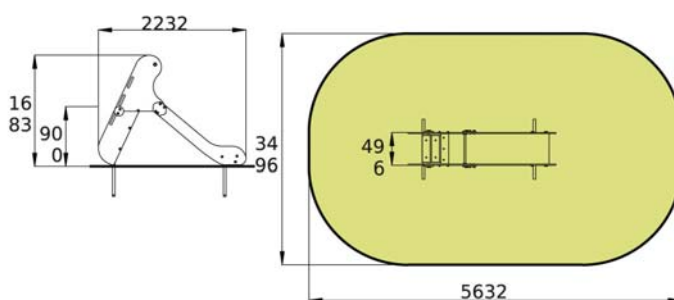


Zjeżdżalnia mała TE101



Przedział wiekowy:	0-6 lat
Ograniczenia wagowe:	80 kg
Wysokość swobodnego upadku:	0,9 m
Wymiary urządzenia (DxSxW):	2232x496x1683 mm
Strefa bezpieczeństwa:	5632x3496 mm

Komponenty i materiały:

Zjeżdżalnia wykonana z metalowego szkieletu pokrytego sklejką o gr. 18 mm. Ślizg wykonany ze stali nierdzewnej o gr. 1,5mm.

Wszystkie śruby mocujące zabezpieczone zaślepkami z tworzywa, bez możliwości zdejmowania.

Wszystkie elementy stalowe są pomalowane proszkowo farbami poliestrowymi

Do malowania sklejki zostały użyte farby akrylowe na bazie wodnej, przeznaczone do użytku na placach zabaw.

Okres gwarancji: 24 m-ce (nie dotyczy zużycia eksploatacyjnego)

Sposób montażu – zmontowaną zjeżdżalnię osadza się w betonie wykorzystując elementy konstrukcji szkieletu.

Zgodność z normą: EN 1176:2009

