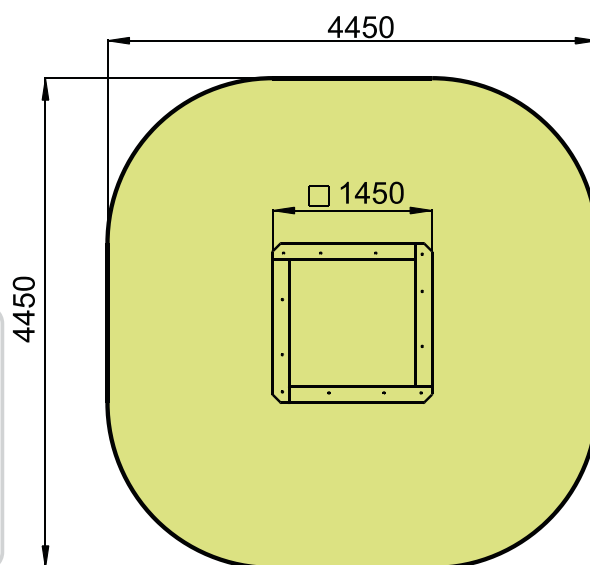
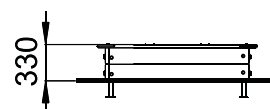


Piaskownica drewniana mała TE301



Przedział wiekowy:	0 - 6 lat
Ograniczenia wagowe:	80 kg
Wysokość swobodnego upadku:	0,3 m
Wymiary urządzenia (DxSxW):	1450x1450x330 mm
Strefa bezpieczeństwa:	4450x4450 mm

Komponenty i materiały:

Do malowania elementy drewniane zostały użyte farby akrylowe na bazie wodnej, przeznaczone do użytku na placach zabaw.

Wszystkie elementy stalowe są pomalowane proszkowo farbami poliestrowymi.

Wszystkie śruby mocujące zabezpieczone zaślepkami z tworzywa, bez możliwości zdejmowania.

Okres gwarancji: 24 m-ce (nie dotyczy zużycia eksploatacyjnego)

Sposób montażu – Urządzenie osadzone na stalowych kotwach w stopie betonowej zamocowanej w gruncie.

