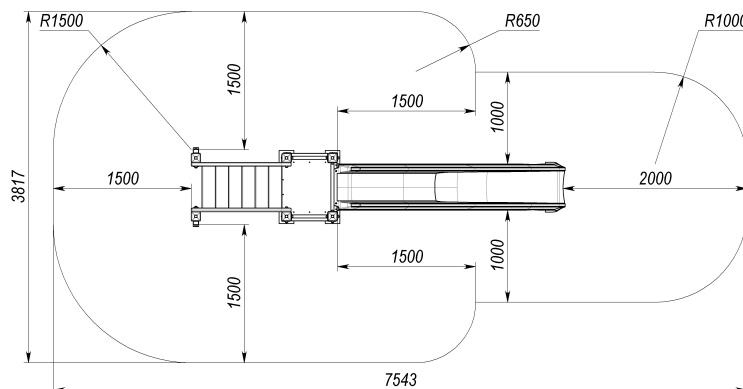
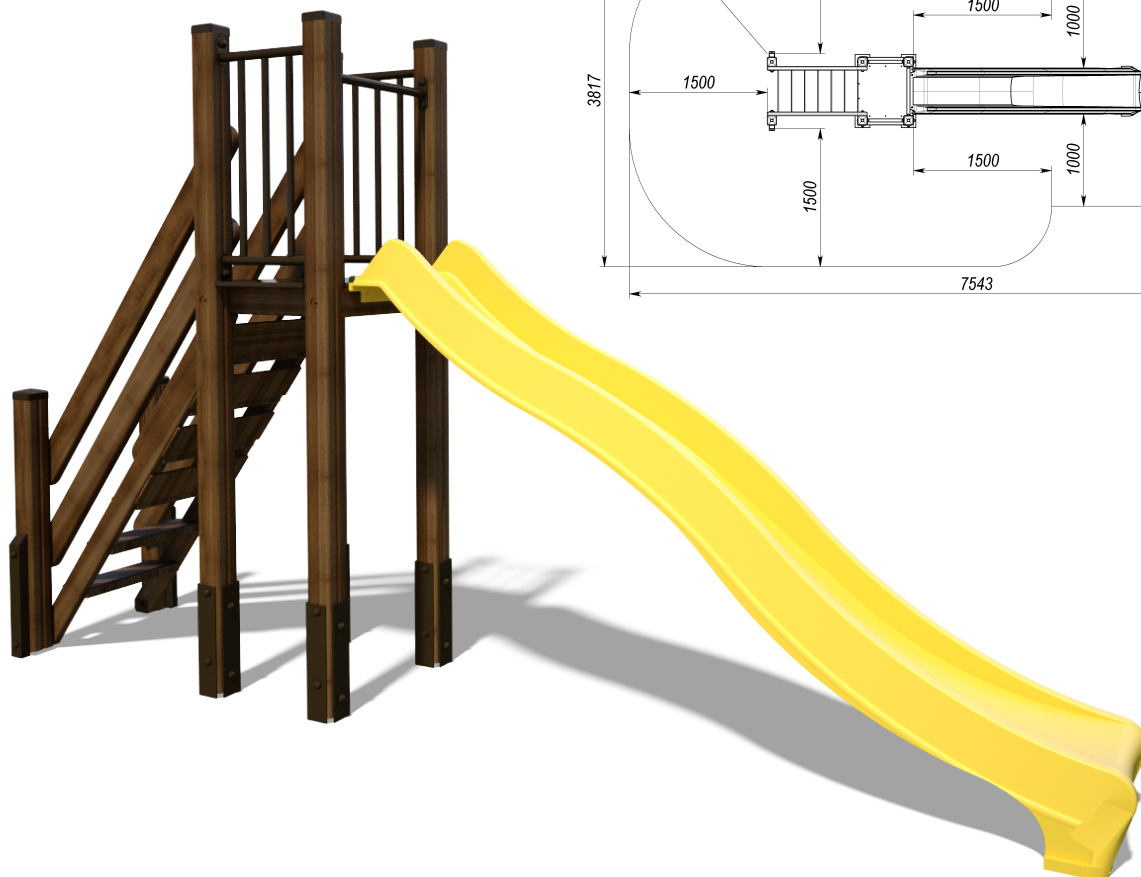


Zjeżdżalnia plastikowa TE110.1



Okres gwarancji: 24 m-ce (nie dotyczy zużycia eksploatacyjnego)
 Sposób montażu – zmontowaną zjeżdżalnię osadza się w betonie wykorzystując elementy konstrukcji szkieletu.

Przedział wiekowy:	0-6 lat
Ograniczenia wagowe:	80 kg
Wysokość swobodnego upadku:	1,2 m
Wymiary urządzenia (DxSxW):	4065x816x2414 mm
Strefa bezpieczeństwa:	3817x7543 mm

Komponenty i materiały:

Zjeżdżalnia wykonana jest z tworzywa sztucznego.
 Wszystkie elementy stalowe są pomalowane proszkowo farbami poliesterowymi
 Do malowania sklejk zostały użyte farby akrylowe na bazie wodnej, przeznaczone do użytku na placach zabaw.

